

# HF250 Datenblatt

DRUCKREGLER MIT HOHEM DURCHFLUSS



● Gas ● Flüssig | ● Membran ● Kolben | ● Selbst entlüftend ● Nicht entlüftend | Max Eingangsdruck: 250 bar | Max Ausgangsdruck: 10 bar | Cv 7.0



## DER HF250 IM ÜBERBLICK...

Der HF250 ist ein membrangesteuerter Druckregler für Gas- oder Flüssigkeitsanwendungen. Die Flüssigkeitsversion verfügt über einen PEEK™-Sitz, während die Gasversion mit einer PCTFE-Sitzdichtung ausgestattet ist.

Serienmäßig ist er mit einem balancierten Hauptventil für Eingangsdruck bis 250 bar ausgestattet. Alternativ kann für Anwendungen mit maximalem Eingangsdruck von bis zu 50 bar eine nicht balancierte Ausführung angeboten werden.

Mit einem Cv-Wert von 7.0 eignet sich der HF250 ideal für Anwendungen mit hohem Durchfluss. Die Domgesteuerte Ausführung arbeitet im Verhältnis 1:1 und ist serienmäßig mit einem MF101-Pilotregler ausgestattet.

## SPEZIFIKATION

Max. Eingangsdruckbereich	Balanciert	Nicht balanciert
PEEK™	250 bar	50 bar
PCTFE	250 bar	50 bar

Hinweis: Die Nennleistung des Reglers kann durch Anschlussstyp, Cv-Wert und/oder Sitzmaterial begrenzt sein. Bei speziellen Anforderungen bezüglich Druck oder Temperatur wenden Sie sich bitte an unser Büro.

## STANDARDWERKSTOFFE

KOMPONENTE	MATERIALIEN
Gehäuse und Federhaube	ASTM A479 316/316L Edelstahl (UNS S31600/S31603)
Ventilstift	ASTM A479 316/316L Edelstahl (UNS S31600/S31603)
Weichsitz	PEEK™ (450G) PCTFE (Kel-F)
Ventilfeder	ASTM A479 S42 Edelstahl (UNS S43100)
Membran	NBR N70 (Nitril Buna N) FKM/FPM (Viton)
O-Ring	NBR N70 (Nitril Buna N)
Stellfeder	ASTM A240 301 Edelstahl (UNS S30100)

Ausgangsdruckbereiche	Bis zu 10 bar
Prüfdruck	150% des max. Arbeitsdrucks
Sitz Leckrate	Gemäß ANSI/FCI 70-3
Gewicht	8 kg

## MERKMALE UND VORTEILE

### 1 BALANZIERTES VENTIL DESIGN

Präzise Steuerung über den gesamten Druckbereich.

### 2 MEMBRAN SENSORELEMENT

Hohe Empfindlichkeit für exakte Druckregelung.

### 3 HOHER DURCHFLUSS-KOEFFIZIENT

Cv 7.0 für hohe Durchflüsse.

### 4 FÜR GAS- ODER FLÜSSIG-ANWENDUNGEN

Vielseitige Einsatzmöglichkeiten bei einer Vielzahl von Medientypen.

Verfügbarkeit und technische Daten der Produkte können jederzeit ohne Vorankündigung geändert werden. Bitte wenden Sie sich für aktuelle Informationen oder Serviceanfragen an Ihren Händler vor Ort oder direkt an das Werk. Pressure Tech Ltd unterstützt Sie gerne bei Produktempfehlungen – die Verantwortung, das passende Produkt für Ihre individuellen Anforderungen auszuwählen, liegt jedoch beim Anwender.



#### PRESSURE TECH LTD

Units 1-2, Graphite Way, Hadfield, Glossop, Derbyshire, UK, SK13 1QH

+44 (0)1457 899 307 | [sales@pressure-tech.com](mailto:sales@pressure-tech.com) | [www.pressure-tech.com](http://www.pressure-tech.com)

DESIGNED, MANUFACTURED AND BUILT IN THE UK

© 2026 Pressure Tech Ltd. All Rights Reserved.

220426

SEITE:  
1 von 4

# HF250 Datenblatt

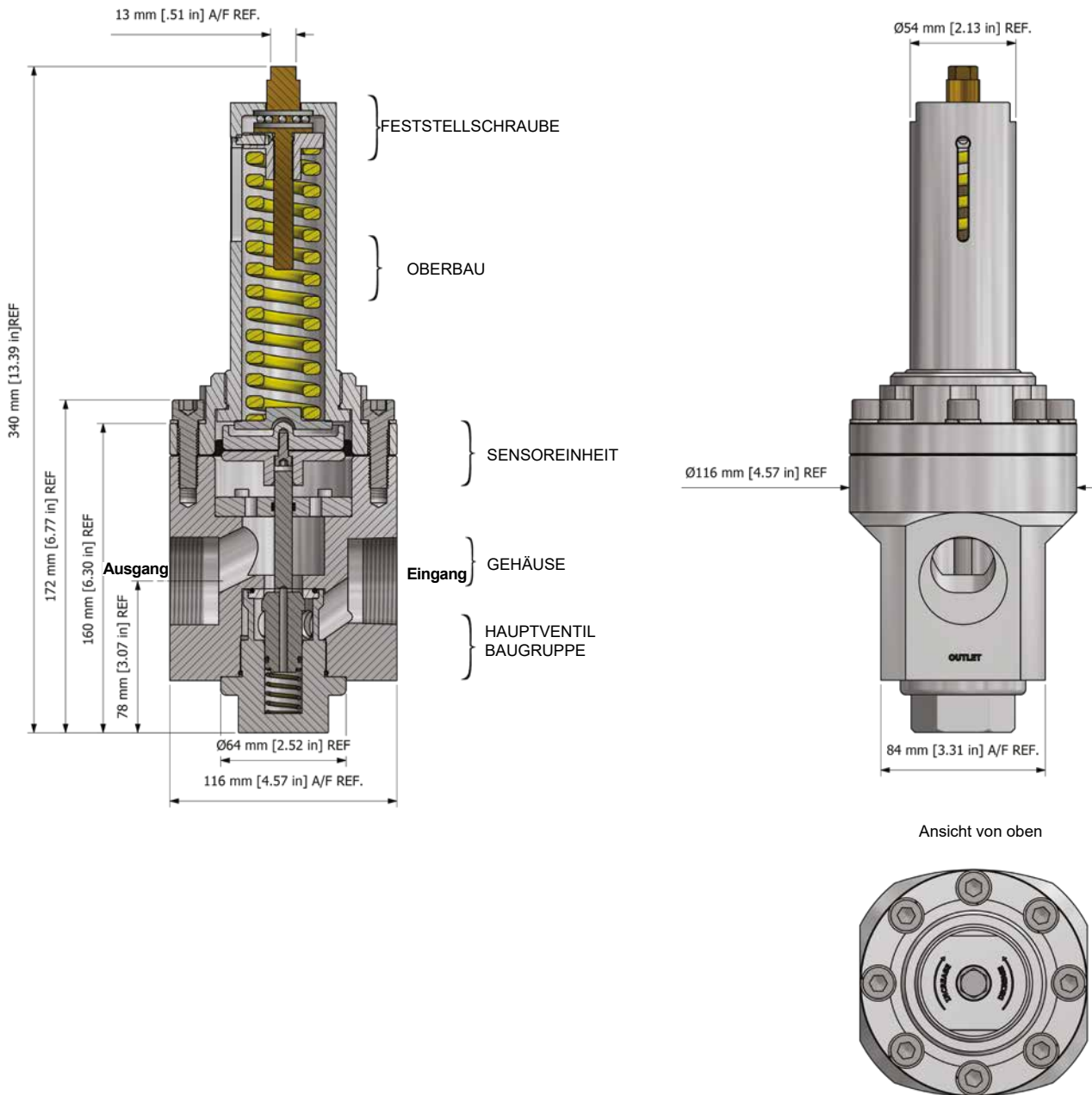
DRUCKREGLER MIT HOHEM DURCHFLUSS



Gas 
  Flüssig 
  Membran 
  Kolben 
  Selbst entlüftend 
  Nicht entlüftend 
 | Max Eingangsdruck: 250 bar 
 | Max Ausgangsdruck: 10 bar 
 | Cv 7.0

## ZEICHNUNGEN UND EINBAUMASSE

Maße beziehen sich auf die 1" NPT-Variante und Standardkonfigurationen – für andere Optionen wenden Sie sich bitte an unser Büro.



Ansicht von oben

### Hinweis:

Alle Manometeranschlüsse sind standardmäßig 1/4" NPT.

Verfügbarkeit und technische Daten der Produkte können jederzeit ohne Vorankündigung geändert werden. Bitte wenden Sie sich für aktuelle Informationen oder Serviceanfragen an Ihren Händler vor Ort oder direkt an das Werk. Pressure Tech Ltd unterstützt Sie gerne bei Produktempfehlungen – die Verantwortung, das passende Produkt für Ihre individuellen Anforderungen auszuwählen, liegt jedoch beim Anwender.



### PRESSURE TECH LTD

Units 1-2, Graphite Way, Hadfield, Glossop, Derbyshire, UK, SK13 1QH

+44 (0)1457 899 307 | [sales@pressure-tech.com](mailto:sales@pressure-tech.com) | [www.pressure-tech.com](http://www.pressure-tech.com)

DESIGNED, MANUFACTURED AND BUILT IN THE UK

© 2026 Pressure Tech Ltd. All Rights Reserved.

220426

SEITE:  
2 von 4

# HF250 Datenblatt

DRUCKREGLER MIT HOHEM DURCHFLUSS

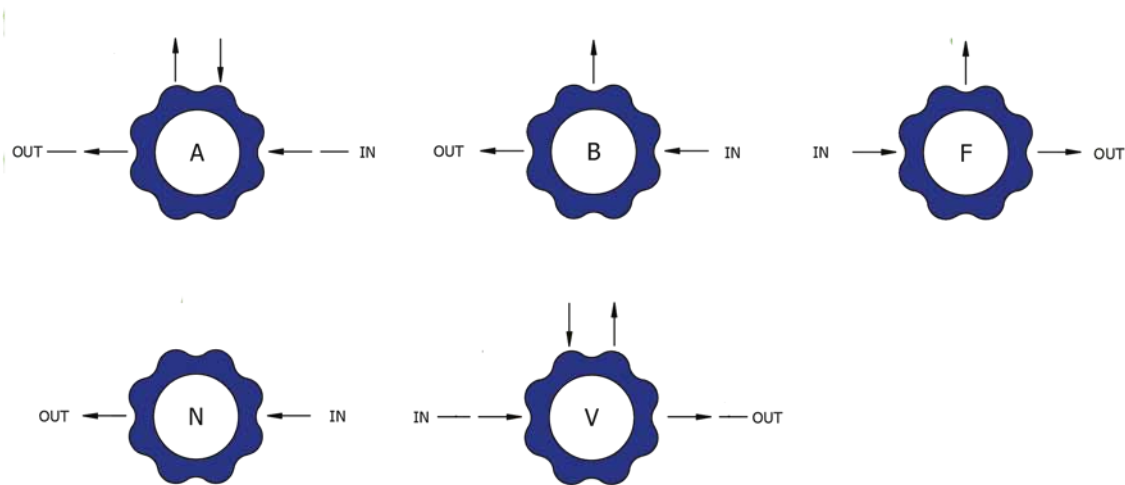


Gas  Flüssig |  Membran  Kolben |  Selbst entlüftend  Nicht entlüftend | Max Eingangsdruck: 250 bar | Max Ausgangsdruck: 10 bar | Cv 7.0

## DURCHFUSSKURVE

Kontaktieren sie unser Büro für weitere Informationen.

## ANSCHLUSSKONFIGURATIONEN



### Hinweise:

Zusätzliche Anschlusskonfigurationen sind verfügbar – bitte kontaktieren Sie das Büro für weitere Informationen.

Ein Manometer ist bei direkter Montage mit Verlängerungsstange zu verwenden.

Verfügbarkeit und technische Daten der Produkte können jederzeit ohne Vorankündigung geändert werden. Bitte wenden Sie sich für aktuelle Informationen oder Serviceanfragen an Ihren Händler vor Ort oder direkt an das Werk. Pressure Tech Ltd unterstützt Sie gerne bei Produktempfehlungen – die Verantwortung, das passende Produkt für Ihre individuellen Anforderungen auszuwählen, liegt jedoch beim Anwender.



### PRESSURE TECH LTD

Units 1-2, Graphite Way, Hadfield, Glossop, Derbyshire, UK, SK13 1QH

+44 (0)1457 899 307 | [sales@pressure-tech.com](mailto:sales@pressure-tech.com) | [www.pressure-tech.com](http://www.pressure-tech.com)

DESIGNED, MANUFACTURED AND BUILT IN THE UK

© 2026 Pressure Tech Ltd. All Rights Reserved.

220426

SEITE:  
3 von 4

# HF250 Datenblatt

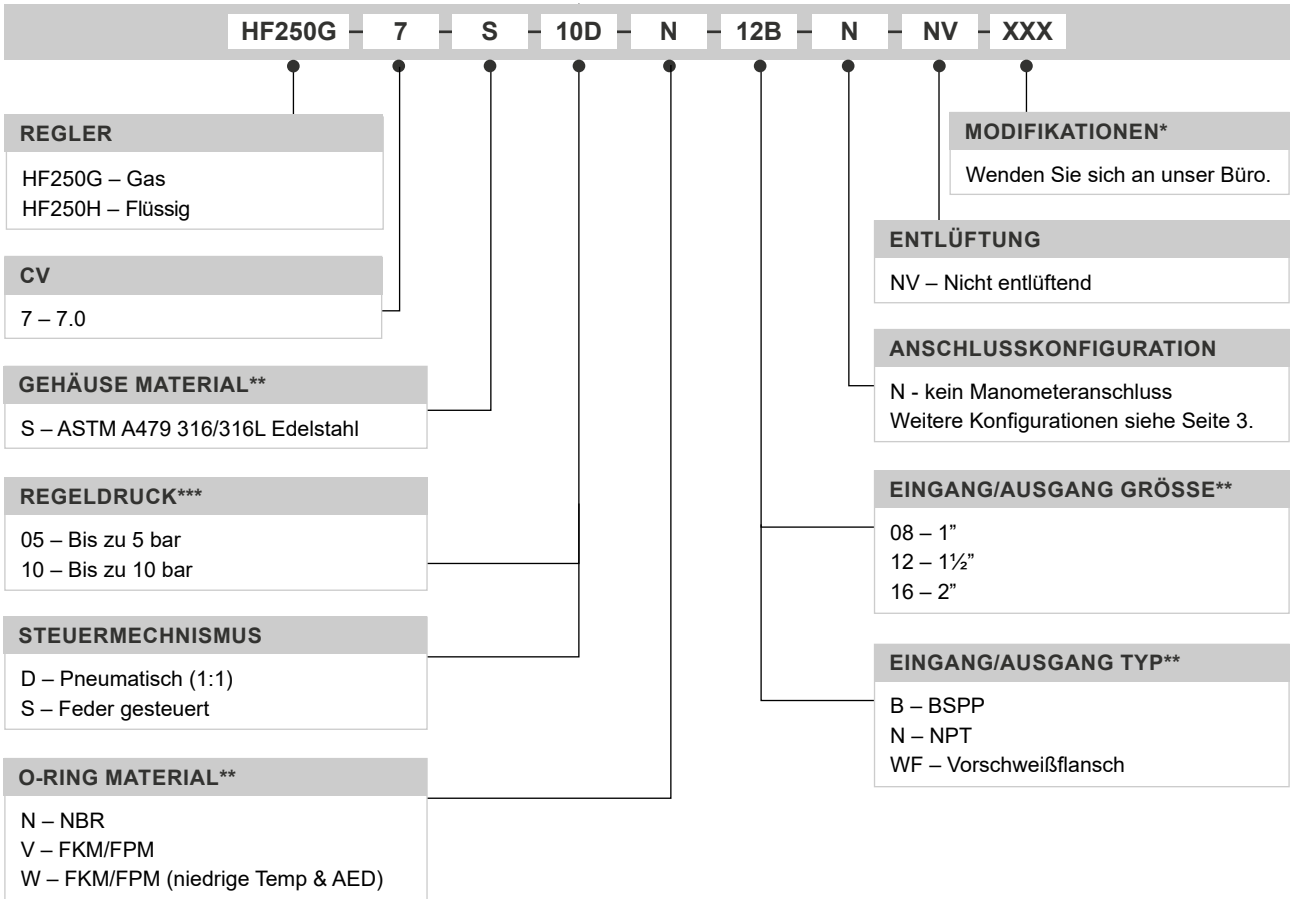
DRUCKREGLER MIT HOHEM DURCHFLUSS



Gas 
  Flüssig 
  Membran 
  Kolben 
  Selbst entlüftend 
  Nicht entlüftend 
 | Max Eingangsdruck: 250 bar 
 | Max Ausgangsdruck: 10 bar 
 | Cv 7.0

## BESTELLINFORMATIONEN

Um eine Pressure Tech Bestellnummer zu erstellen, fügen Sie die unten aufgeführten Zeichen in der angegebenen Reihenfolge zusammen:



## OPTIONALE ZUBEHÖRTEILE

	ARTIKELNUMMER	BESCHREIBUNG
Service Kit	SRK-HF250...	Verschiedene Optionen verfügbar
Panel Befestigungsring	PT-C-024	-

*Hinweis:* Zusätzliches Zubehör und weitere Service Kits sind ebenfalls verfügbar.

**Warenzeichen:** PEEK™ ist eine Marke von Victrex PLC

\* Gegebenenfalls

\*\* Andere Anschlüsse/Materialien sind möglicherweise erhältlich

Verfügbarkeit und technische Daten der Produkte können jederzeit ohne Vorankündigung geändert werden. Bitte wenden Sie sich für aktuelle Informationen oder Serviceanfragen an Ihren Händler vor Ort oder direkt an das Werk. Pressure Tech Ltd unterstützt Sie gerne bei Produktempfehlungen – die Verantwortung, das passende Produkt für Ihre individuellen Anforderungen auszuwählen, liegt jedoch beim Anwender.



### PRESSURE TECH LTD

Units 1-2, Graphite Way, Hadfield, Glossop, Derbyshire, UK, SK13 1QH

+44 (0)1457 899 307 | [sales@pressure-tech.com](mailto:sales@pressure-tech.com) | [www.pressure-tech.com](http://www.pressure-tech.com)

DESIGNED, MANUFACTURED AND BUILT IN THE UK

© 2026 Pressure Tech Ltd. All Rights Reserved.

220426

SEITE:  
4 von 4